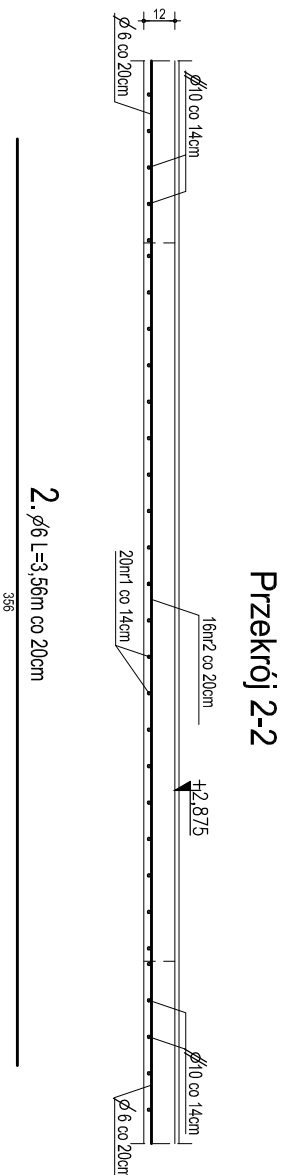
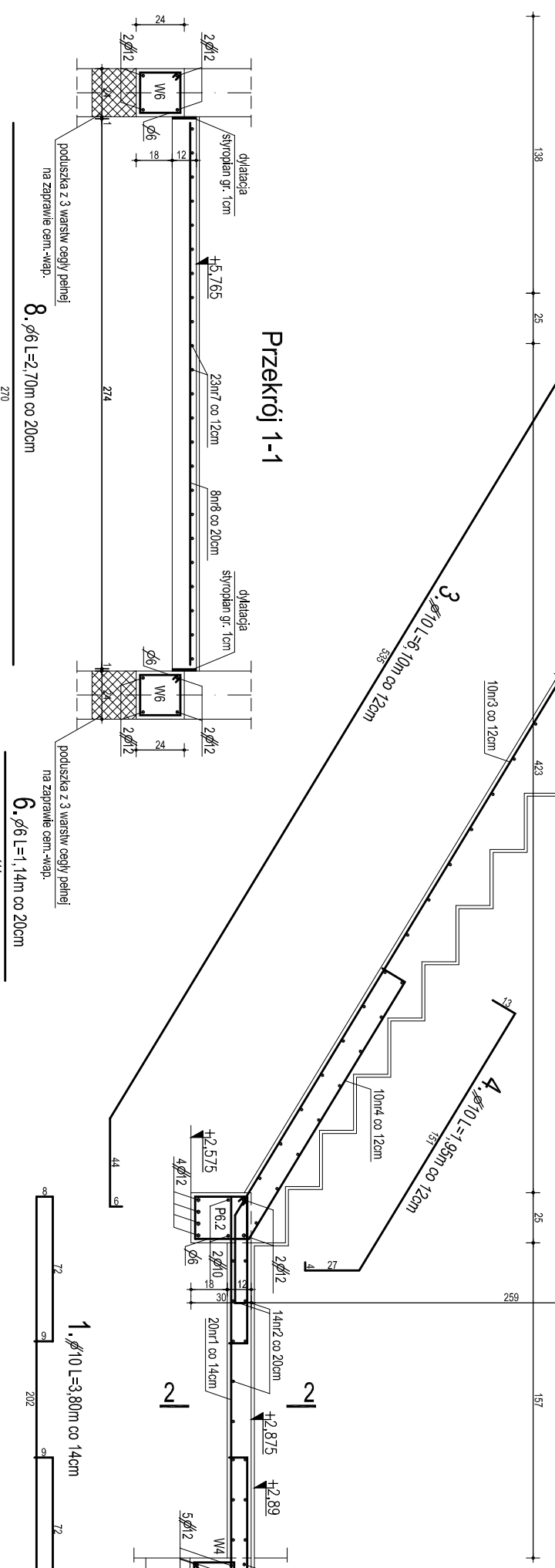
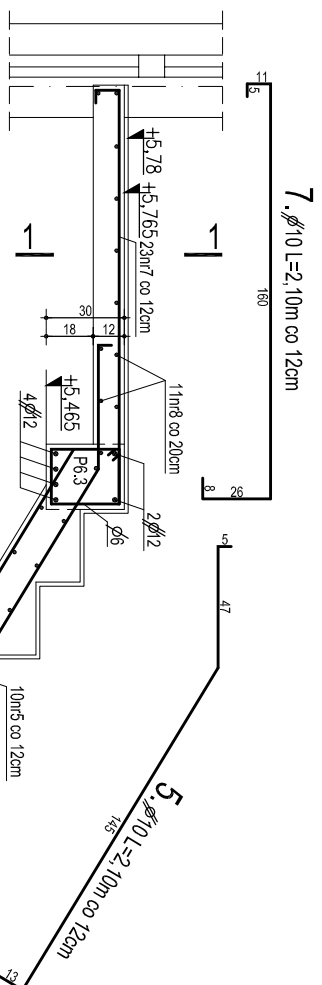


# KLATKA SCHODOWA PIĘTRA

skala 1:20

# archikon



ZESTAWIENIE STALI ZBRUJENIOWEJ

Lp.	ELEMENT	NR ŚR.	DŁUGOŚĆ	ILOŚĆ	DŁUGOŚĆ CAŁKOWITA		
					A-0	A-III	A-IV
1	PRĘTA SPOCZNIWA	1	10	3,80	20		78,00
2	PRĘTA BIEGU SCHODOWEGO	2	6	3,56	14		49,84
3	PRĘTA SPOCZNIWA	3	10	6,10	10		61,00
4		4	10	1,95	10		19,50
5		5	10	2,10	10		21,00
6		6	6	1,14	41		46,74
7		7	10	2,10	23		48,30
8		8	6	2,70	11		29,70
							126,28
							225,80

$\phi 6 \rightarrow 126,28 \times 222 = 28,04 \text{ Mg}$  (A-0 → S0S)  
 $\phi 10 \rightarrow 225,80 \times 817 = 193,30 \text{ Mg}$  (A-III → S4GS)

BETON B20  
 STAL ϕA-III (34GS)  
 ϕ A-0 (S10S)  
 OTULINA - 2cm

PRACOWNIA PROJEKTOWA FIRMY <b>ARCHIKON</b> ROBERT KRYSPIAK ŚWIDNICA 2007 © WSZELKIE PRAWA ZASTRZEŻONE		<b>KLATKA SCHODOWA PIĘTRA</b>		DATA 07.2007
ASYSTENT PROJEKTANTA INŻ. BUD. ADAM GOLEMBIEWSKI TECH. BUD. MICHAŁ JAWORSKI	ASYSTENT PROJEKTANTA INŻ. ARCH. ROBERT KRYSPIAK	TEMAT WIELORODZINNY BUDYNEK MIESZKALNY PSZENNO, DZ. NR 216, OBR. PSZENNO	FAZA PROJEKT WYKONAWCZY	SKALA 1:20
PODPIS	PODPIS	JEDNOSTKA "ARCHIKON" ŚWIDNICA, OFIAR OŚWIECIMSKICH 21	INWESTOR GMINA ŚWIDNICA UL. B. CZOŁNACZEGO 4 58-100 ŚWIDNICA	NR RYSUNKU <b>K19</b>
			PROJEKTANT KONSTRUKCJA INŻ. ARCH. ANDRZEJ HRZYCIUK UPR. KONST.-BUD. ALAF 2/3279	